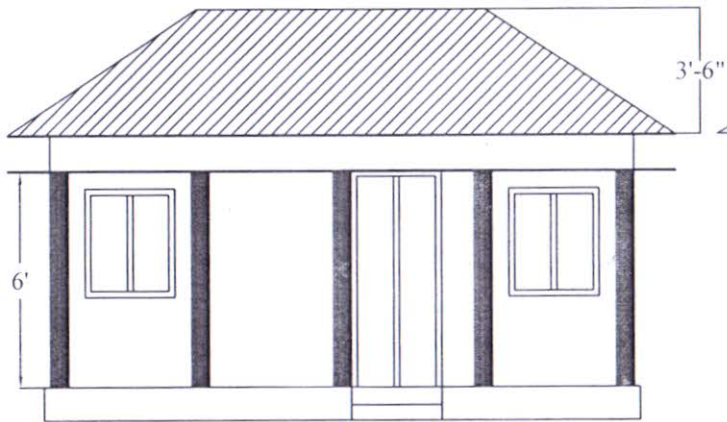
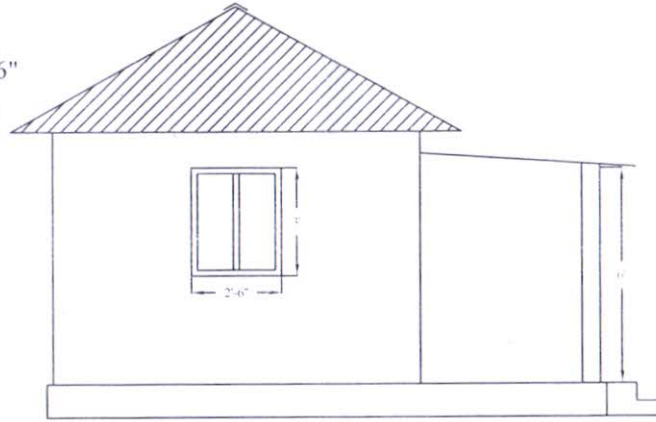


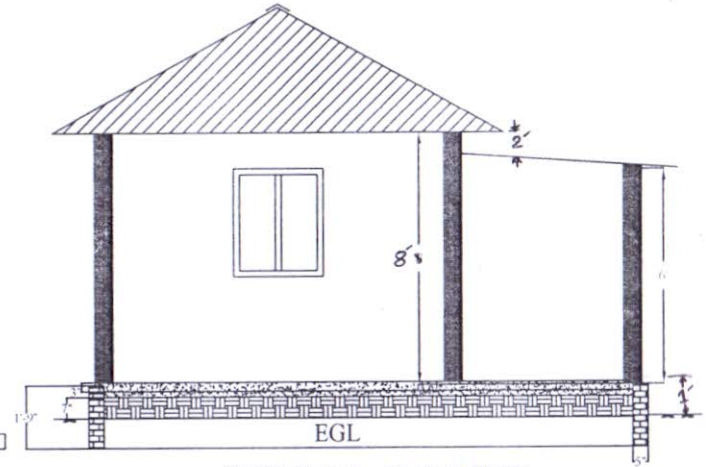
# CGI SHEET HOUSE BUILT ON OWNER'S LAND



ELEVATION

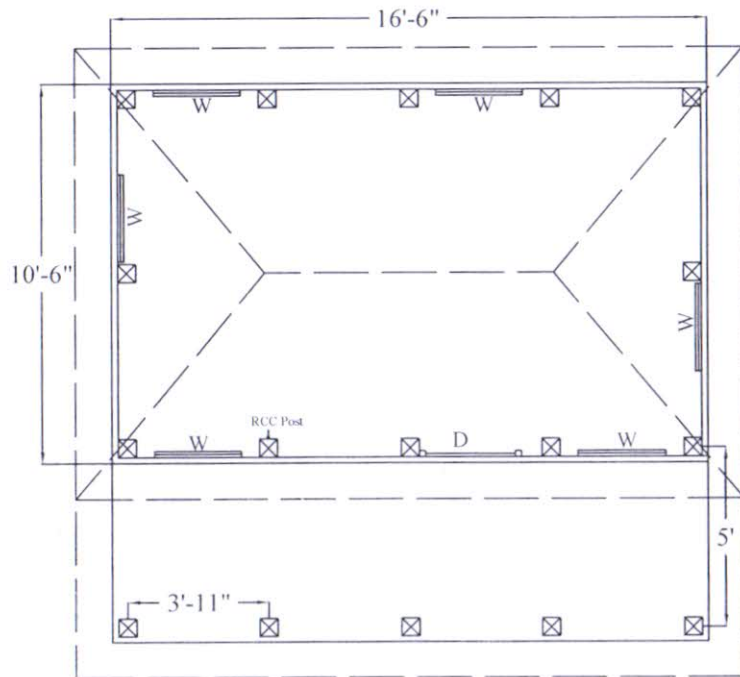


SIDE ELEVATION

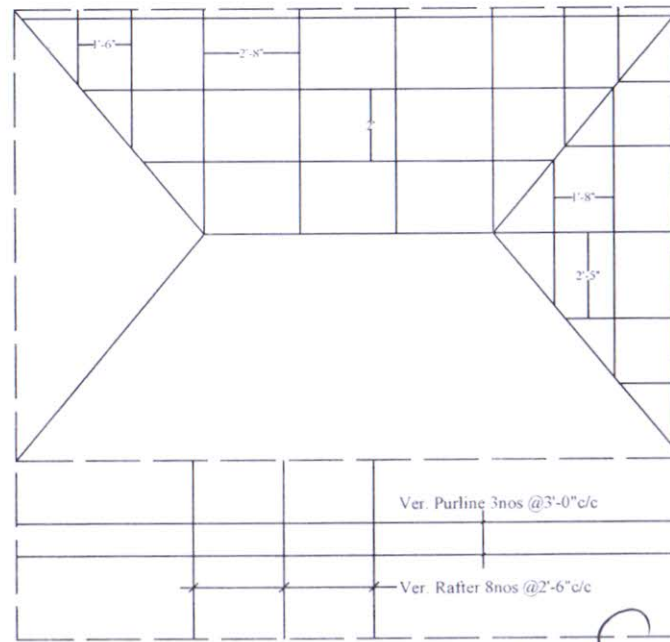


SECTIONAL ELEVATION

## CGI SHEET HOUSE ON OWNER'S LAND



PLAN



Rafter & Purline Details.

Door- 3'-00"X6'-00"  
Window- 2'-6"X3'-00"  
RCC Post- 6"X6"

*Abul*  
9-22-2003

আবুল কালাম শামসুদ্দিন (ইঞ্জি-সচিব)  
প্রকল্প পরিচালক  
আশ্রয়ণ-২ প্রকল্প  
প্রধানমন্ত্রীর কার্যালয়।

*Abul*  
আবদুল আজিজ সিদ্দিকী  
উপ-সহকারী প্রকৌশলী  
আশ্রয়ণ-২ প্রকল্প  
প্রধানমন্ত্রীর কার্যালয় ঢাকা।

*Abul*  
মোঃ আবুল কাশেম মোল্লা  
সহকারী প্রকৌশলী  
আশ্রয়ণ-২ প্রকল্প  
প্রধানমন্ত্রীর কার্যালয় ঢাকা।

*Abul*  
7-11-12  
মোঃ আবদুল আলম  
সহকারী পরিচালক (উপ-সচিব)  
আশ্রয়ণ-২ প্রকল্প  
প্রধানমন্ত্রীর কার্যালয়।

*Abul*  
মোঃ এজাজ মোশেদ চৌধুরী  
প্রকল্প প্রকৌশলী  
আশ্রয়ণ-২ প্রকল্প  
প্রধানমন্ত্রীর কার্যালয়