



আশ্রয়ণের অধিকার
শেখ হাসিনার উপহার



মুজিব শতবর্ষ উপলক্ষে দেশের সকল ভূমিহীন ও গৃহহীনদের গৃহ প্রদানের জন্য
অনুমোদিত একক গৃহের নকশা ও প্রাক্কলন

প্রাক্কলিত ব্যয়ঃ ২,৫৯,৫০০.০০ টাকা

আগস্ট ২০২১

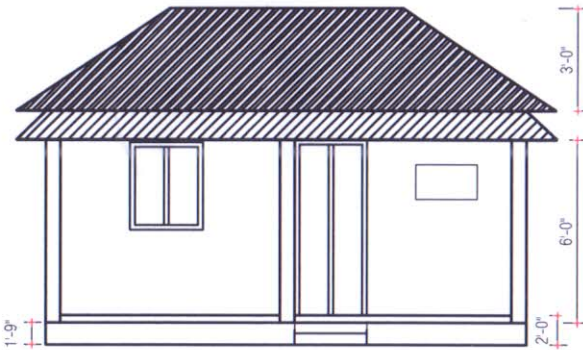


আশ্রয়ণ-২ প্রকল্প
প্রধানমন্ত্রীর কার্যালয়
তেজগাঁও, ঢাকা

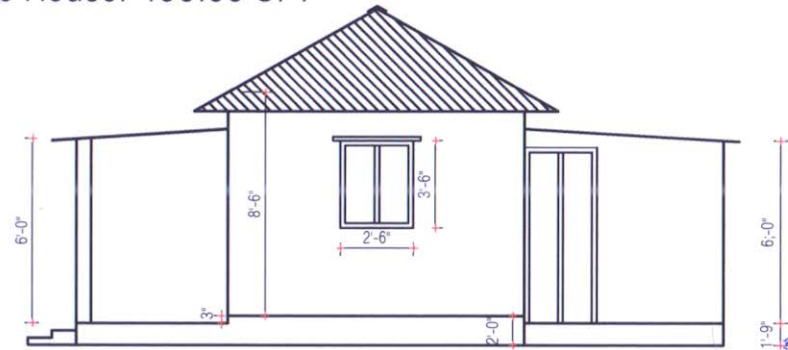
Design of Semi pucca house (2 Room) With Kitchen & Toilet

Estimated Cost: Taka = 2,59,500.00

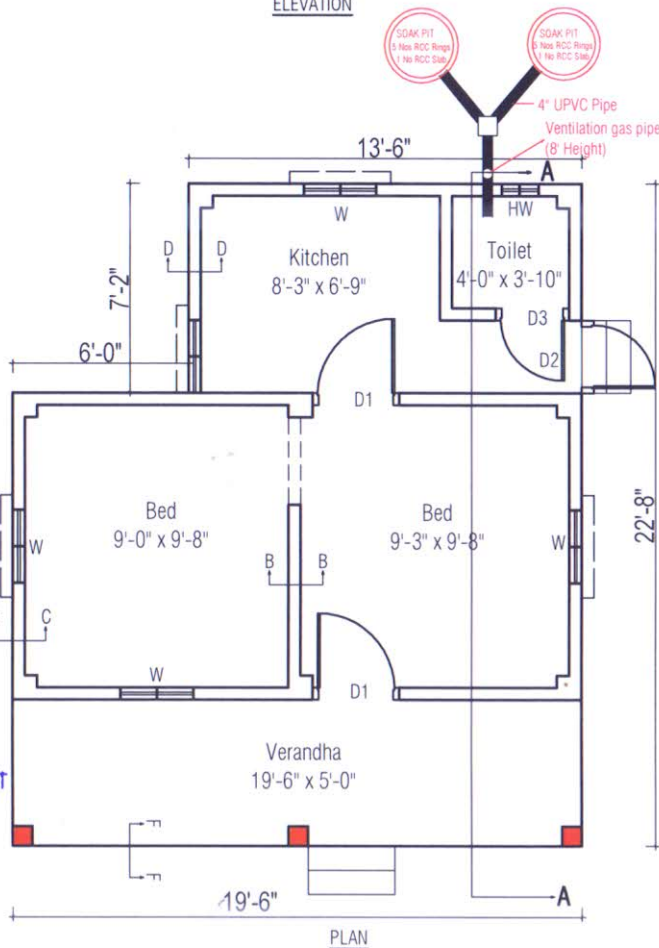
Total Area Of The House: 400.00 SFT



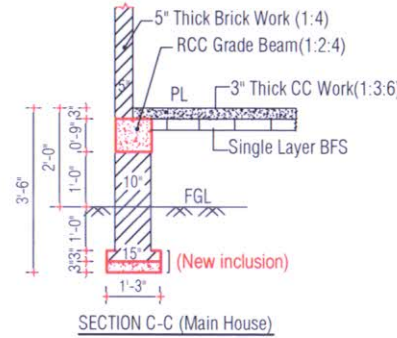
ELEVATION



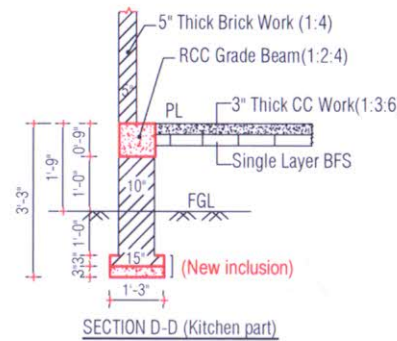
RIGHT SIDE ELEVATION



PLAN

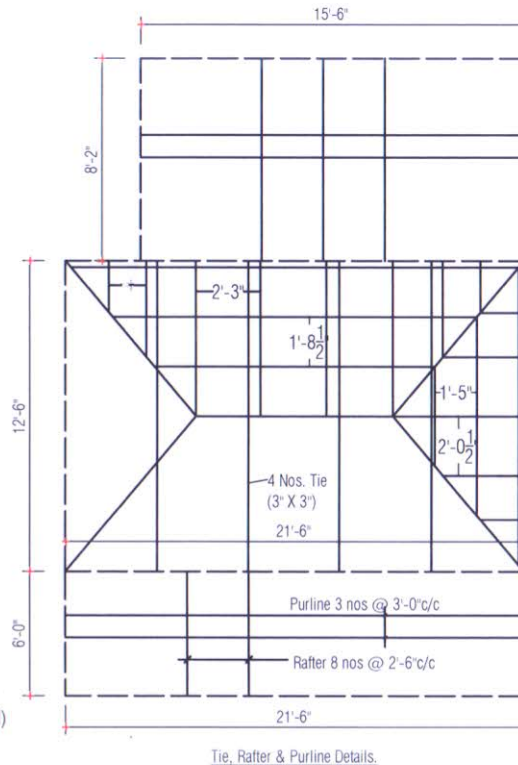


SECTION C-C (Main House)



SECTION D-D (Kitchen part)

- Door, D1 = 3'-0" x 6'-0" (Steel door)
- Door, D2 = 2'-6" x 6'-0" (Steel door)
- Door, D3 = 2'-6" x 6'-0" (PVC door)
- Window, W = 2'-6" x 3'-6" (Steel Shutter & Grill)
- High Window, HW = 1'-8" x 1'-0" (Steel Shutter & Grill)
- Brick Column = 10" X 10" (For Main House)
- RCC Column = 8" X 8" (For Verandha)



Tie, Rafter & Purline Details.

28/2/2024
 বাবু হালেহ মোহাম্মদ ফেরদৌস খান
 প্রকল্প পরিচালক (স্থানগত)
 আশ্রয়ণ-২ প্রকল্প
 প্রধানমন্ত্রীর কার্যালয়

মোহাম্মদ জাহেদুর রহমান
 উপ-প্রকল্প পরিচালক (উপসচিব)
 আশ্রয়ণ-২ প্রকল্প
 প্রধানমন্ত্রীর কার্যালয়

মোঃ মিলিউজ জাহাদ
 প্রকল্প প্রকৌশলী
 আশ্রয়ণ-২ প্রকল্প
 প্রধানমন্ত্রীর কার্যালয়

মোঃ আনোয়ারুল ক্বার্বান
 উপ-প্রকল্প পরিচালক (সচিব)
 আশ্রয়ণ-২ প্রকল্প
 প্রধানমন্ত্রীর কার্যালয়

মোঃ রফিকুল ইসলাম
 সহকারী প্রকৌশলী
 আশ্রয়ণ-২ প্রকল্প
 প্রধানমন্ত্রীর কার্যালয়

মোহাম্মদ জাহিদুল ইসলাম
 উপ-সহকারী প্রকৌশলী
 আশ্রয়ণ-২ প্রকল্প
 প্রধানমন্ত্রীর কার্যালয়

আবদুল্লাহ আলতানিম চৌধুরী
 উপ-সহকারী প্রকৌশলী
 আশ্রয়ণ-২ প্রকল্প
 প্রধানমন্ত্রীর কার্যালয়

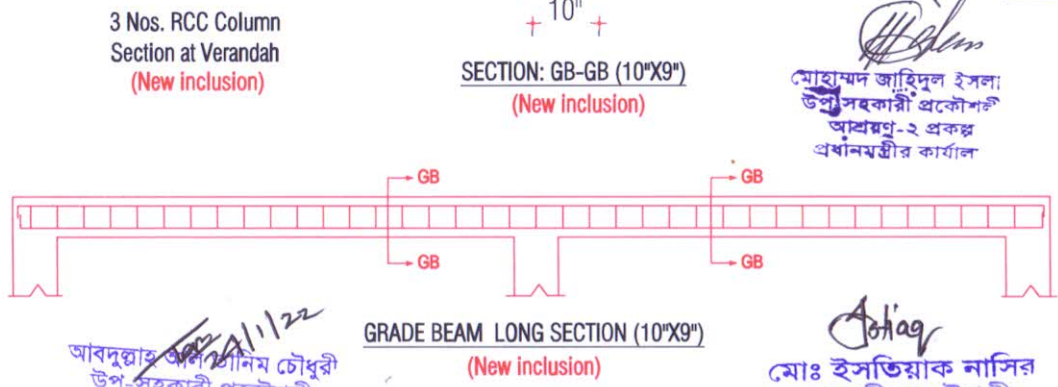
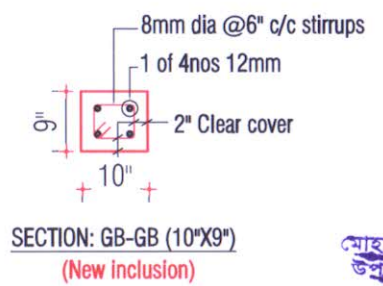
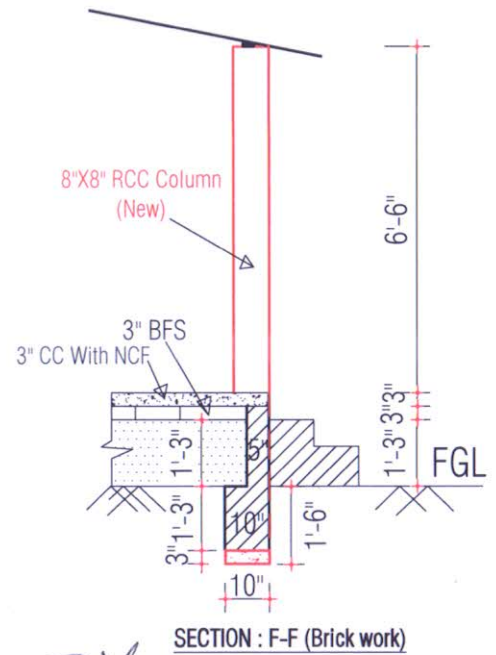
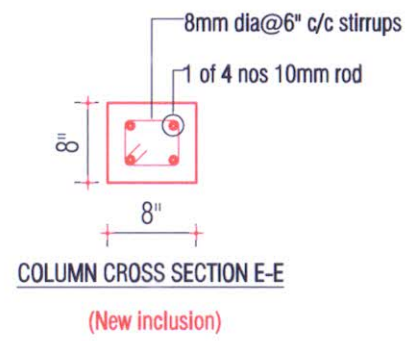
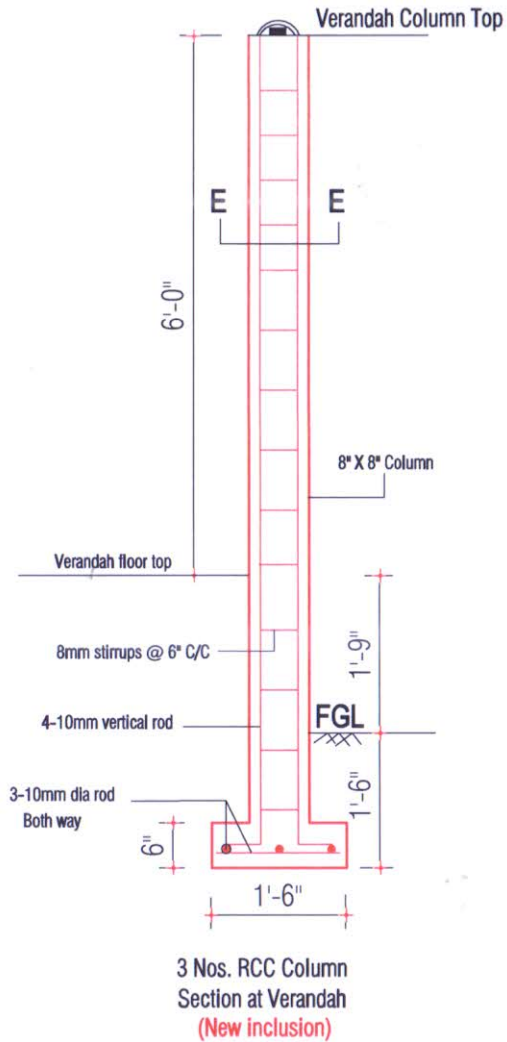
মোঃ আরফুল ইসলাম
 সহকারী প্রকৌশলী
 আশ্রয়ণ-২ প্রকল্প
 প্রধানমন্ত্রীর কার্যালয়

মোঃ ইসতিয়াক নাসির
 সহকারী প্রকৌশলী
 আশ্রয়ণ-২ প্রকল্প
 প্রধানমন্ত্রীর কার্যালয়

মোঃ আব্দুল ক্বার্বান
 সহকারী প্রকৌশলী
 আশ্রয়ণ-২ প্রকল্প
 প্রধানমন্ত্রীর কার্যালয়

মোঃ হিম্মতি সাহা
 সহকারী প্রকৌশলী
 আশ্রয়ণ-২ প্রকল্প
 প্রধানমন্ত্রীর কার্যালয়

SECTION: Verandah Column Long & Cross Section E-E, Ver Foundation Section F-F, Grade Beam Long & Cross section and Special Mandatory Instructions



28/1/2024
আবু হুসেইন সৈয়দুল কেরামত প্রকল্প পরিচালক (উপসচিব) আশ্রয়ণ-২ প্রকল্প প্রধানমন্ত্রীর কার্যালয়

বিশেষ বাধ্যতামূলক অনুসরণীয় :

- শুধুমাত্র মাটির কম্প্যাকশন প্রকৌশলগতভাবে নিশ্চিত হয়ে কম্প্যাকটেড মাটিতে অনুমোদিত নকশা অনুসরণ ও গুণগত মান নিশ্চিত করে ঘর নির্মাণ করতে হবে;
- কোন অবস্থাতেই সদ্য ভরাটকৃত মাটিতে / নরম মাটিতে / খালের পাশে / জলাশয়ের পাশে / নদীর কিনারে / নিচু জায়গায় এ নকশায় ঘর করা যাবে না ;
- প্রতিটি কাজের আইটেম স্পেসিফিকেশন কঠোরভাবে অনুসরণ করে গুণগতমাণ ঠিক রেখে কাজ সম্পাদন করতে হবে ;
- প্রতিটি কাজ নিবিড় ট্যাকনিক্যাল তদারকির মাধ্যমে সম্পন্ন করতে হবে ;
- ঘরের বিভিন্ন অংশের (মূল ঘর, রান্নাঘর ও বারান্দা) আয়তন সঠিক রাখতে হবে ;
- প্রতিটি একক ঘরের অনুকূলে ২ শতাংশ জমি নিশ্চিত করতে হবে ;
- গৃহ নির্মাণের পরপর প্যালাসাইডিং / গাইডওয়াল লাগবে এমন স্থানে গৃহ নির্মাণ করা যাবে না ।

মোঃ আমিনুল ইসলাম
উপ-সহকারী প্রকৌশলী
আশ্রয়ণ-২ প্রকল্প
প্রধানমন্ত্রীর কার্যালয়

মোঃ আব্দুল হাকিম
উপ-প্রকল্প পরিচালক (উপসচিব)
আশ্রয়ণ-২ প্রকল্প
প্রধানমন্ত্রীর কার্যালয়

মোঃ রফিকুল ইসলাম
সহকারী প্রকৌশলী
আশ্রয়ণ-২ প্রকল্প
প্রধানমন্ত্রীর কার্যালয়

মোঃ আব্দুল আজাদ
প্রকল্প প্রকৌশলী
আশ্রয়ণ-২ প্রকল্প
প্রধানমন্ত্রীর কার্যালয়

মোঃ শাহজাহান রহমান
উপ-প্রকল্প প্রকৌশলী
আশ্রয়ণ-২ প্রকল্প
প্রধানমন্ত্রীর কার্যালয়

আবদুল্লাহ আলী
উপ-সহকারী প্রকৌশলী
আশ্রয়ণ-২ প্রকল্প
প্রধানমন্ত্রীর কার্যালয়

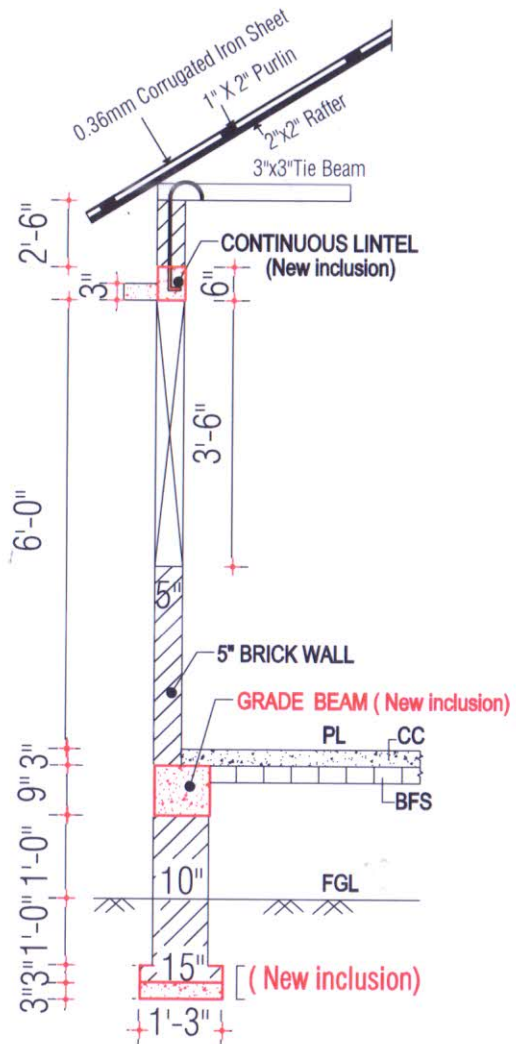
মোঃ ইসতিয়াক নাসির
সহকারী প্রকৌশলী
আশ্রয়ণ-২ প্রকল্প
প্রধানমন্ত্রীর কার্যালয় ।

মোঃ আবুল বাশার মোল্লা
সহকারী প্রকৌশলী
আশ্রয়ণ-২ প্রকল্প
প্রধানমন্ত্রীর কার্যালয় ।

মোঃ আরিফুল ইসলাম
উপ-সহকারী প্রকৌশলী
আশ্রয়ণ-২ প্রকল্প
প্রধানমন্ত্রীর কার্যালয় ।

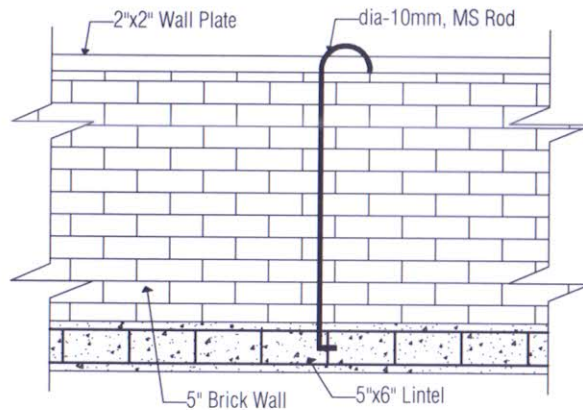
মোঃ হিমাত্রি সাহা
সহকারী প্রকৌশলী
আশ্রয়ণ-২ প্রকল্প
প্রধানমন্ত্রীর কার্যালয়

SECTION: Main wall Section: C-C, Joint of Wall plate with Lintel, Lintel Section and Partition wall section B-B

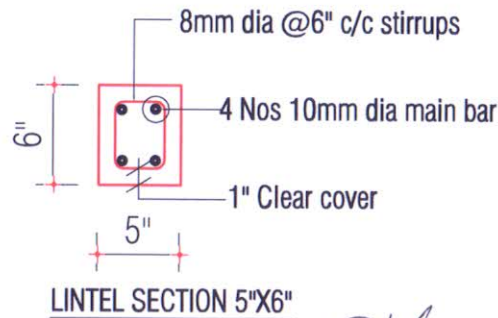


MAIN WALL SECTION WITH GRADE BEAM : C-C

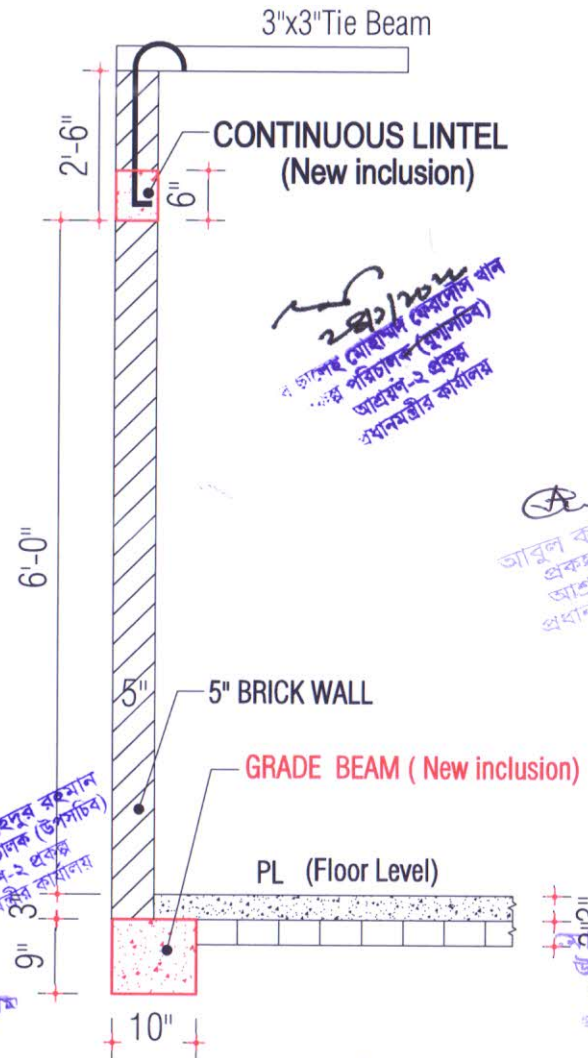
FOR FOUNDATION ON ORIGINAL SOIL WITH MINIMUM ALLOWABLE BEARING CAPACITY, $q_a(\min) = 0.5T_{SF}$
 Execution of civil works should be carried under close technical supervision
 Execution of civil works should be carried with skilled manpower



Joint of Wall plate with Continuous Lintel



LINTEL SECTION 5 X 6"



SECTION : B-B

আবদুল হক আলিতানিম চৌধুরী
 উপ-সহকারী প্রকৌশলী
 আশ্রয়ণ-২ প্রকল্প
 প্রধানমন্ত্রীর কার্যালয়

মোঃ রফিকুল ইসলাম
 উপ-সহকারী প্রকৌশলী
 আশ্রয়ণ-২ প্রকল্প
 প্রধানমন্ত্রীর কার্যালয়

মোঃ রফিকুল ইসলাম
 সহকারী প্রকৌশলী
 আশ্রয়ণ-২ প্রকল্প
 প্রধানমন্ত্রীর কার্যালয়

মোঃ ইসতিয়াক নাসির
 সহকারী প্রকৌশলী
 আশ্রয়ণ-২ প্রকল্প
 প্রধানমন্ত্রীর কার্যালয়

মোঃ আবুল বাশার মোস্তাফিজ
 সহকারী প্রকৌশলী
 আশ্রয়ণ-২ প্রকল্প
 প্রধানমন্ত্রীর কার্যালয়

মোঃ আরিফুল ইসলাম
 উপ-সহকারী প্রকৌশলী
 আশ্রয়ণ-২ প্রকল্প
 প্রধানমন্ত্রীর কার্যালয়

বিহাঙ্গি সাহা
 সহকারী প্রকৌশলী
 আশ্রয়ণ-২ প্রকল্প
 প্রধানমন্ত্রীর কার্যালয়

২৪/১০/২০২৪
 মোঃ আবুল বাশার মোস্তাফিজ
 উপ-সহকারী প্রকৌশলী
 আশ্রয়ণ-২ প্রকল্প
 প্রধানমন্ত্রীর কার্যালয়

আবুল কালাম আজাদ
 প্রকল্প প্রকৌশলী
 আশ্রয়ণ-২ প্রকল্প
 প্রধানমন্ত্রীর কার্যালয়

মোঃ রফিকুল ইসলাম
 উপ-সহকারী প্রকৌশলী
 আশ্রয়ণ-২ প্রকল্প
 প্রধানমন্ত্রীর কার্যালয়

আবুল কালাম আজাদ
 উপ-সহকারী প্রকৌশলী
 আশ্রয়ণ-২ প্রকল্প
 প্রধানমন্ত্রীর কার্যালয়

